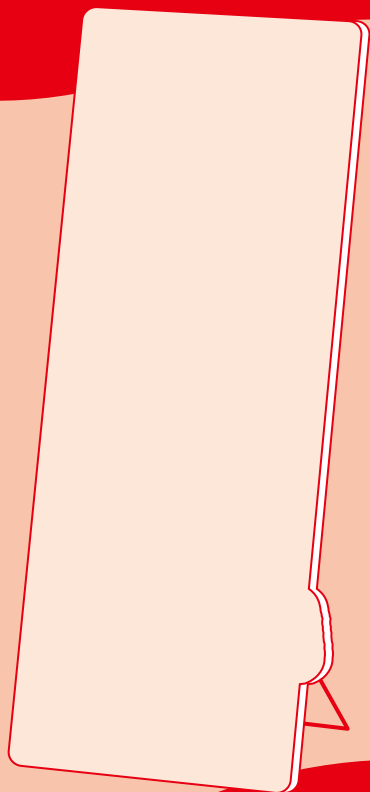
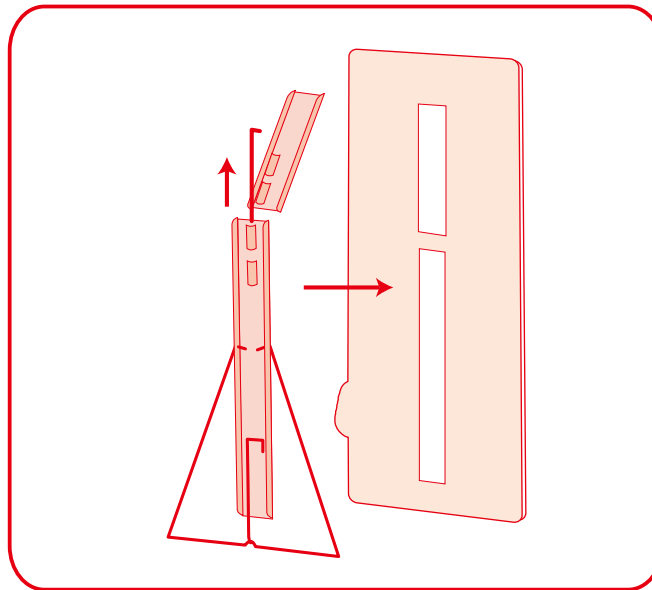


スチールスタンド パネル用

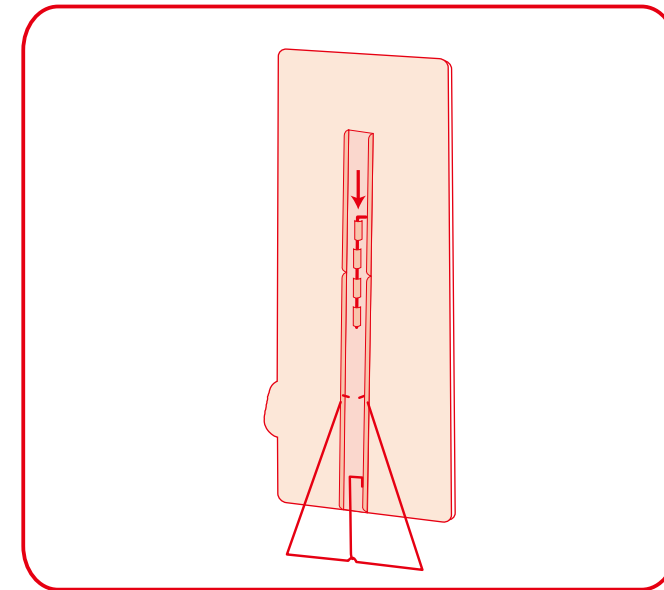
組立方法



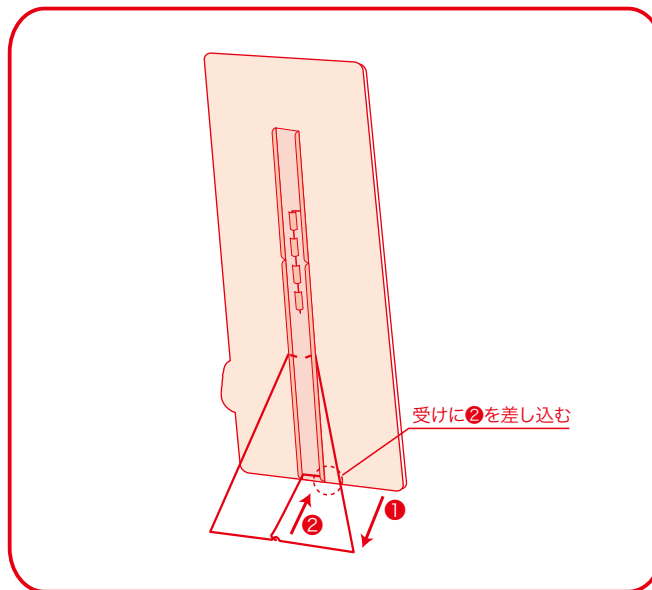
組立方法



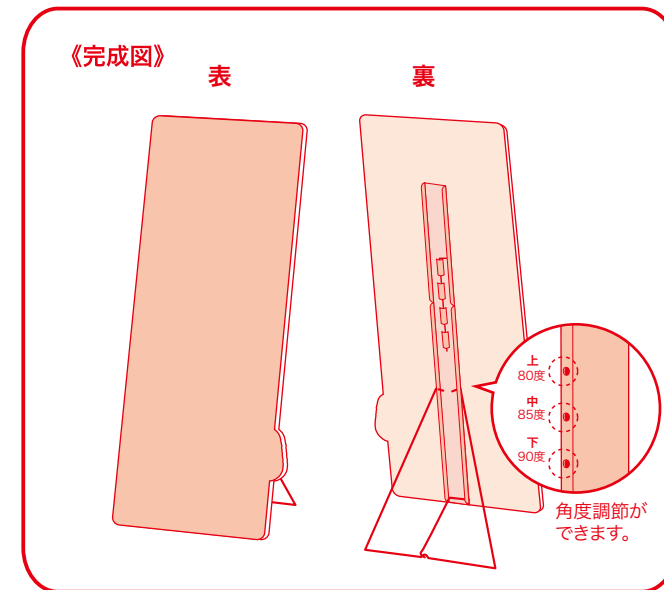
①パネル裏面とスチールスタンドのマジックテープ部分を接着させ、留め金具を抜く。



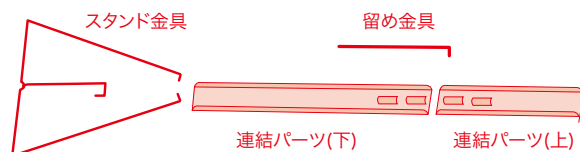
②留め金具を図のように差し込む。



③スタンド金具を①、②の順に広げ、②は連結パーツ(下)の受けに差し込んで固定する。



付属品 セット内容をご確認下さい



※サイズによって連結パーツ(上)と留め金具が付属しない場合があります。

この度は、お買い上げいただきましてありがとうございます。
この商品を正しく安全に使用していただくために、お使いになる前に必ずこの取扱説明書をお読み下さい。
お読みになったあとは、いつでも見られるところに大切に保管し、必要なときにお読みください。

上 80度
中 85度
下 90度
角度調節が
できます。