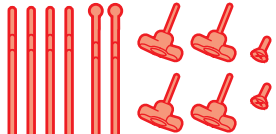


ビッグバナーエコノミーワイド

取扱説明書

付属品

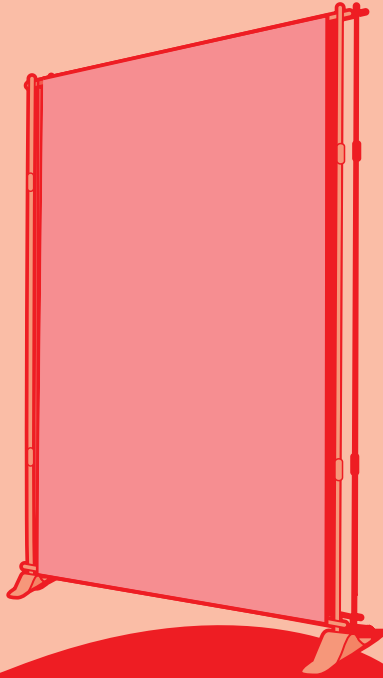
セット内容をご確認ください



サイド・台座
固定用ネジ6本

台座2つ

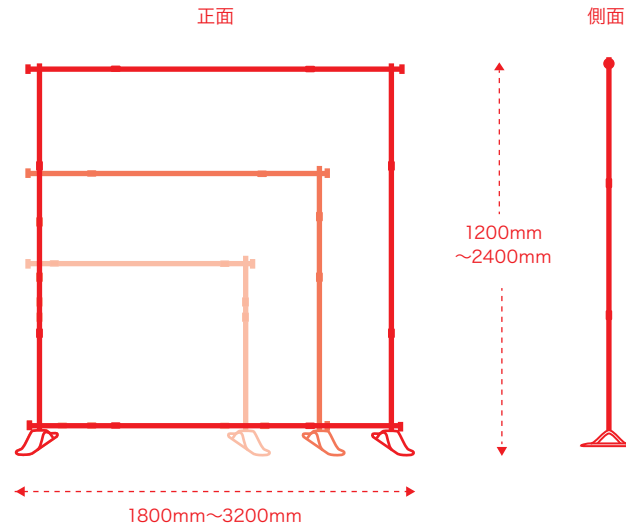
サイドバー2本
クロスバー4本
六角レンチ
1つ



この度は、お買い上げいただきましてありがとうございます。
この商品を正しく安全に使用していただくために、お使いになる前に必ずこの取扱説明書をお読み下さい。
お読みになったあとは、いつでも見られるところに大切に保管し、必要なときにお読みください。

△ 注意

本体に破損、変形が起こった場合、そのまま使用しないで下さい。
また、修理改造してのご使用は危険ですとおやめください。
使用時、収納時に無理な力を加えないでください。



仕様

本体	W1800~3200mm×H1200~2400mm 素材：スチール・ABS樹脂 / 専用ナイロンバッグ付属 8.3kg / バナー盤面：片面 or 両面
盤面	W1800~3200mm×H1200~2400mm(トロマットは最大2300mm) 素材：トロマット(片面)、ターポリン(片面・両面)

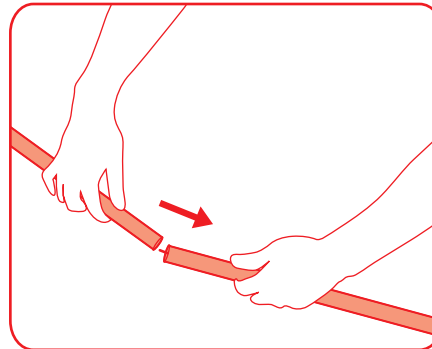
品質保証について

当社で扱う商品は、一定の基準を設けた上で、ひとつひとつスタッフが丁寧に製作をしております。基準をクリアした商品のみの納品をしておりますが、万一、基準に満たない商品がございましたら直ちに再製作の対応をさせていただきます。
バナースタンド本体は1年保証致します。

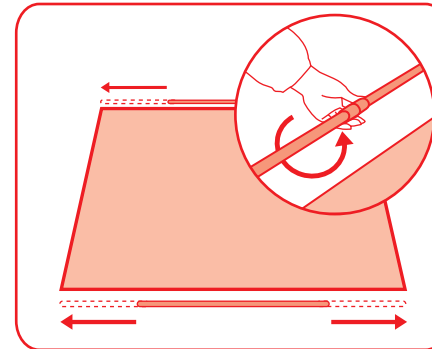
保証となる範囲

通常使用しており、過度の負荷をかけていないにもかかわらず、バナースタンド本体が破損し、商品として機能しなくなった場合、保証対応として、交換いたします。屋外用のバナースタンドは、台風などの強風時における破損は、保証の対象外となります。

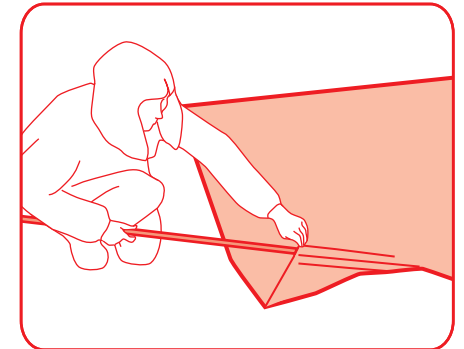
組立方法



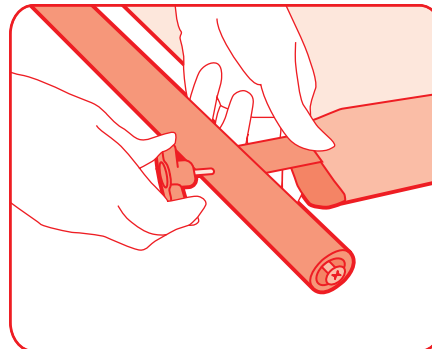
①クロスバーを連結させます。



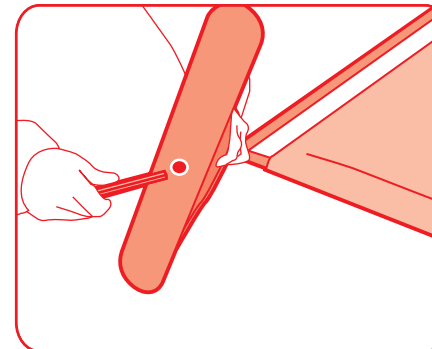
②スクリーンを広げ、クロスバーの長さをスクリーンのサイズに合わせます。
※バルブを緩めることで長さの調整が可能



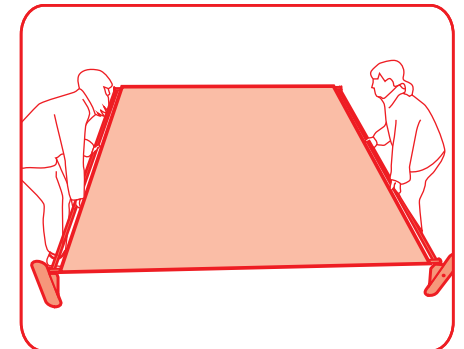
③スクリーンにクロスバーを通します。



④各コーナーの穴の位置が合うように調節し固定用ネジで連結します。(計4箇所)



⑤スクリーンを少し持ち上げ、台座を取り付けます。



⑥盤面を起こして完成です。