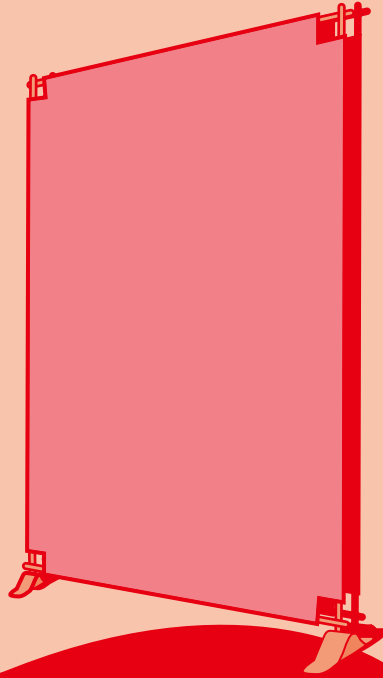
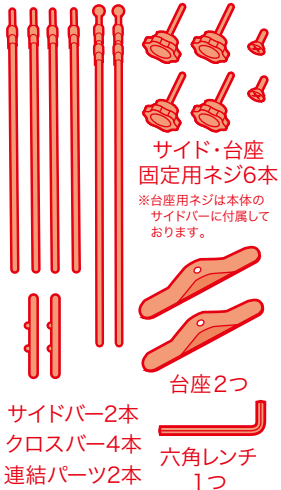


ビッグバナーエコノミー

取扱説明書

付属品

セット内容をご確認下さい

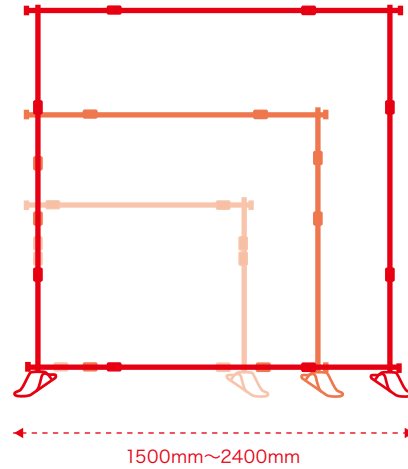


この度は、お買い上げいただきましてありがとうございます。
この商品を正しく安全に使用していただくために、お使いになる前に
必ずこの取扱説明書をお読み下さい。
お読みになったあとは、いつでも見られるところに大切に保管し、
必要なときにお読みください。

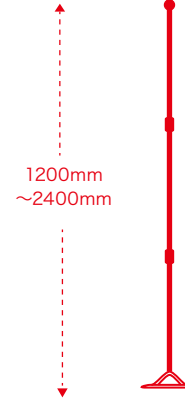
△ 注意

本体に破損、変形が起こった場合、そのまま使用しないで下さい。
また、修理改造してのご使用は危険ですのでおやめください。
仕様時、収納時に無理な力を加えないでください。

正面



側面



仕様

本体	W1500~2400mm×H1200~2400mm 素材：スチール・ABS樹脂 / 専用ナイロンバッグ付属 7kg / バナー盤面：片面 or 両面
盤面	W1500~2400mm×H1200~2400mm (トロマトは最大2300mm) 素材：トロマト (片面)、ターポリン (片面・両面)

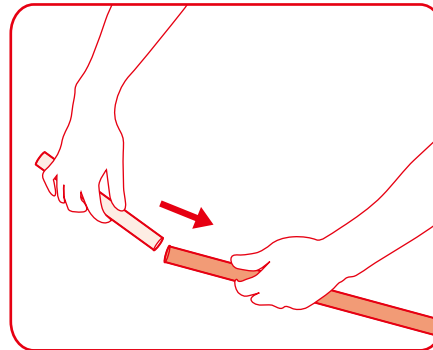
品質保証について

当社で扱う商品は、一定の基準を設けた上で、ひとつひとつスタッフが丁寧に製作をしております。基準をクリアした商品のみ納品をしておりますが、万一、基準に満たない商品がございましたら直ちに再製作の対応をさせていただきます。
バナースタンド本体は1年保証致します。バナーの印刷面は1年保証の対象外となります。

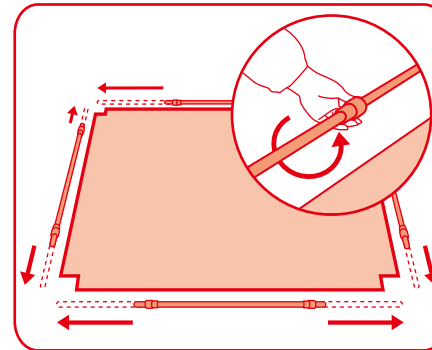
保証となる範囲

通常使用しており、過度の負荷をかけていないにもかかわらず、バナースタンド本体が破損し、商品として機能しなくなった場合、保証対応として、交換いたします。屋外用のバナースタンドは、台風などの強風時における破損は、保証の対象外となります。

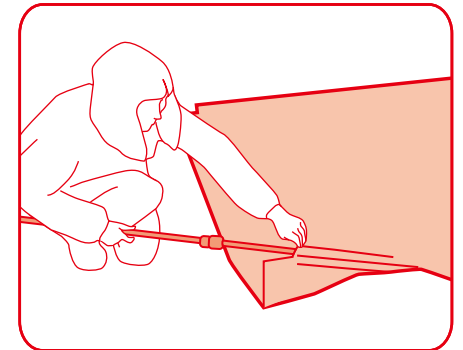
組立方法



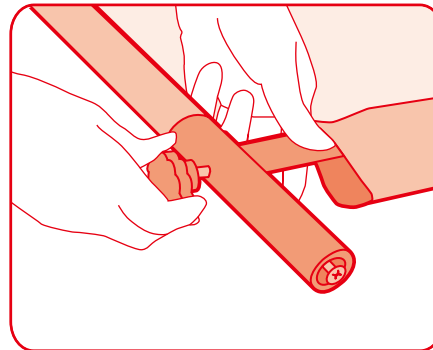
①連結パーツにクロスバー(短)(上下各2本)を挿し込みます。



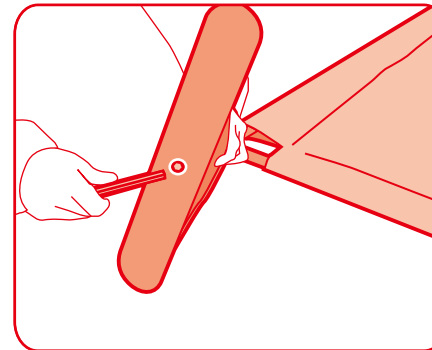
②スクリーンを広げ、サイドバーとクロスバーの長さをスクリーンのサイズに合わせます。
※バルブを緩めることで長さの調整が可能



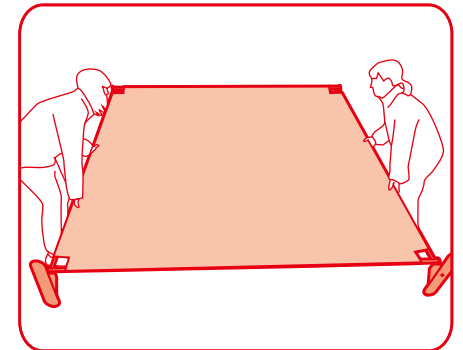
③スクリーンにサイドバー、クロスバーを通します。



④各コーナーの穴の位置が合うように調節し固定用ネジで連結します。(計4箇所)



⑤スクリーンを少し持ち上げ、台座を取り付けます。
※台座用ネジは本体のサイドバーに付属しております。



⑥盤面を起こして完成です。