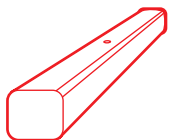


# ロールアップバナーW2000

## 取扱説明書

### 付属品

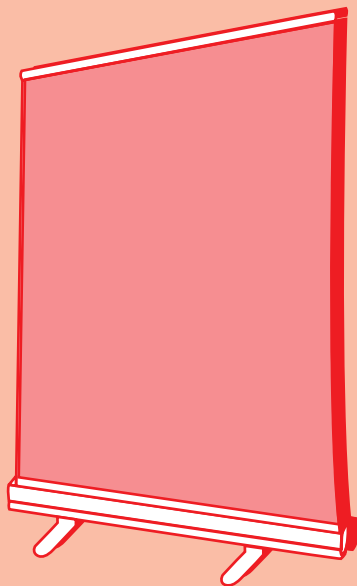
セット内容をご確認下さい



バナー本体



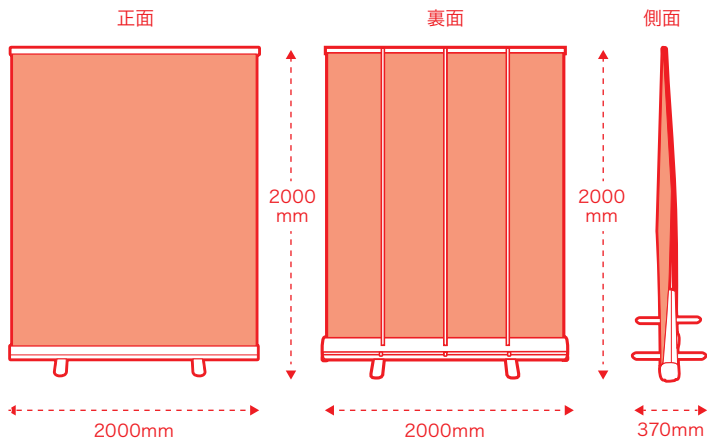
支柱 3本



この度は、お買い上げいただきましてありがとうございます。  
この商品を正しく安全に使用していただくために、お使いになる前に必ずこの取扱説明書をお読み下さい。  
お読みになったあとは、いつでも見られるところに大切に保管し、必要なときにお読みください。

### △ 注意

本体に破損、変形が起こった場合、そのまま使用しないで下さい。  
また、修理改造してのご使用は危険ですのでおやめください。  
仕様時、収納時に無理な力を加えないでください。



### 仕様

本体	W2000×H2000×奥行370mm アルミ(本体・上部レールパーツ)・樹脂(支柱) 7.5kg / バナー盤面:片面 / 専用ナイロンバッグ付属
盤面	W2000×H2000mm ターポリン / 上部レールパーツ取り付け加工済み

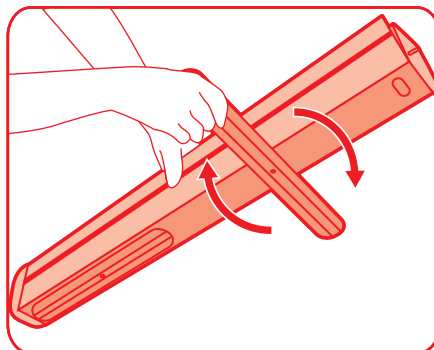
### 品質保証について

当社で扱う商品は、一定の基準を設けた上で、ひとつひとつスタッフが丁寧に製作しております。基準をクリアした商品のみ納品をしておりますが、万一、基準に満たない商品がございましたら直ちに再製作の対応をさせていただきます。バナースタンド本体は1年保証致します。バナーの印刷面は1年保証の対象外となります。

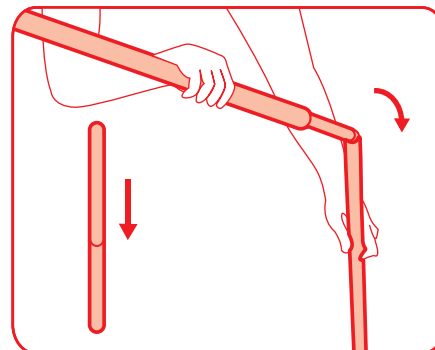
### 保証となる範囲

通常使用しており、過度の負荷をかけていないにもかかわらず、バナースタンド本体が破損し、商品として機能しなくなった場合、保証対応として、交換いたします。屋外用のバナースタンドは、台風などの強風時における破損は、保証の対象外となります。また、修理をしようとして発生した破損は保証の対象外となります。

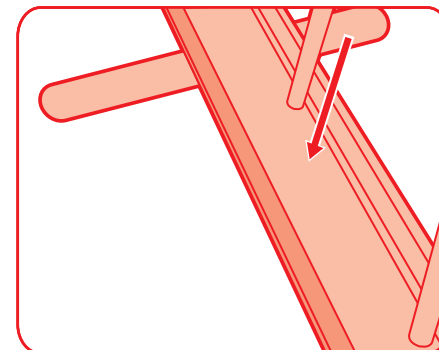
### 組立方法



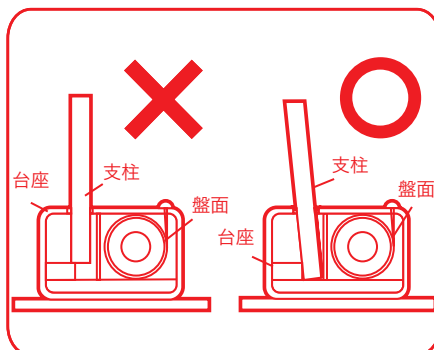
①バナー本体の脚を90°回転させます。



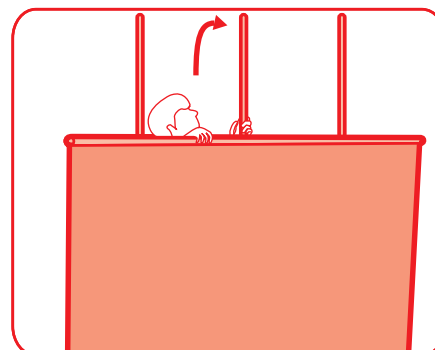
②支柱を組み立てます。



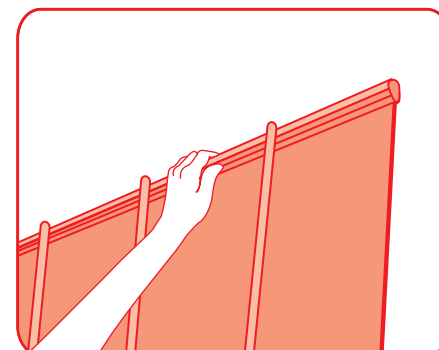
③支柱を台座の穴に差し込みます。



④支柱は奥までしっかりと差し込んでください。  
※斜めに差し込む事で、奥まで差し込む事が出来ず。



⑤ゆっくりと盤面を引き上げます。  
※勢いよく引き上げると印刷面に傷が付く恐れがあります。  
本体の縁に印刷面が擦れないようゆっくり引き上げてください。



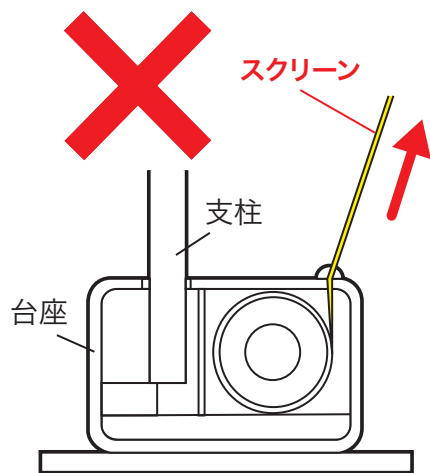
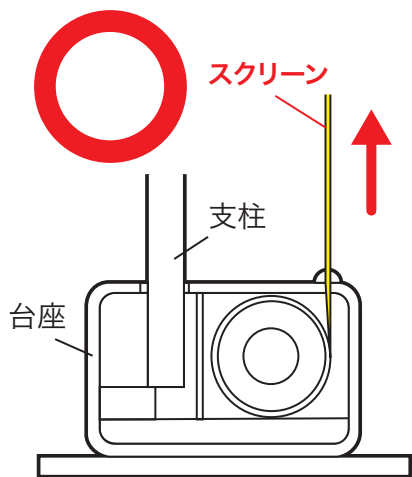
⑥盤面上部のフック部分に、支柱を引っ掛けて固定したら完成です。

# ロールアップバナーの取扱注意点

⚠ 作業は必ず二人以上で行ってください

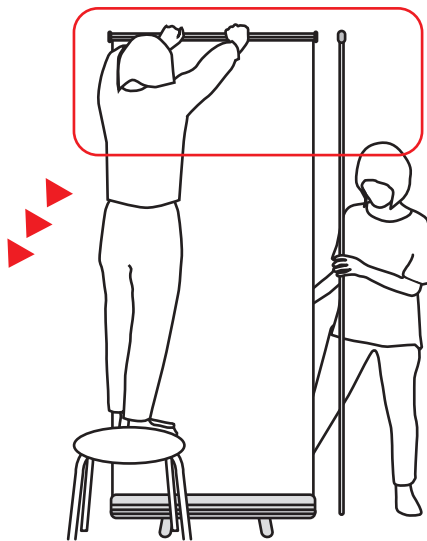
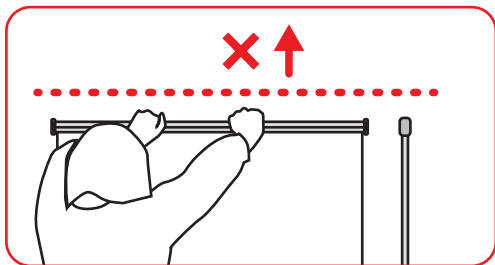
## 《スクリーンを引き上げるとき》

①本体とスクリーンが擦れないよう**垂直に引き上げて**ください。



②支柱の高さ以上に無理に引き上げないでください。

※引き上げすぎると、本体のバネが伸びてしまい、巻き取られなくなる可能性があります。



## 《スクリーンを収納するとき》

①スクリーンを支柱から外すと勢いよく巻き取られます。ご注意ください。※上部バーをしっかりと持って、外してください。



②スクリーンは**真っ直ぐ左右並行に**下ろしてください。

※斜めに巻き取ると、端が折れたり、巻き取られなくなる可能性があります。

