

# I バナー 620・920 組立説明書

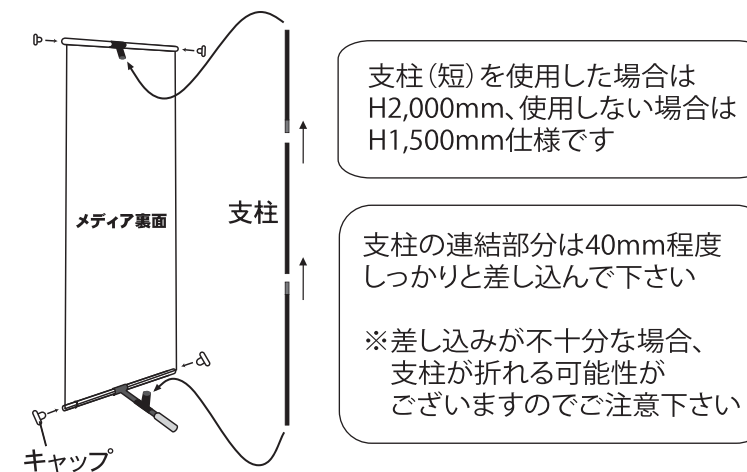
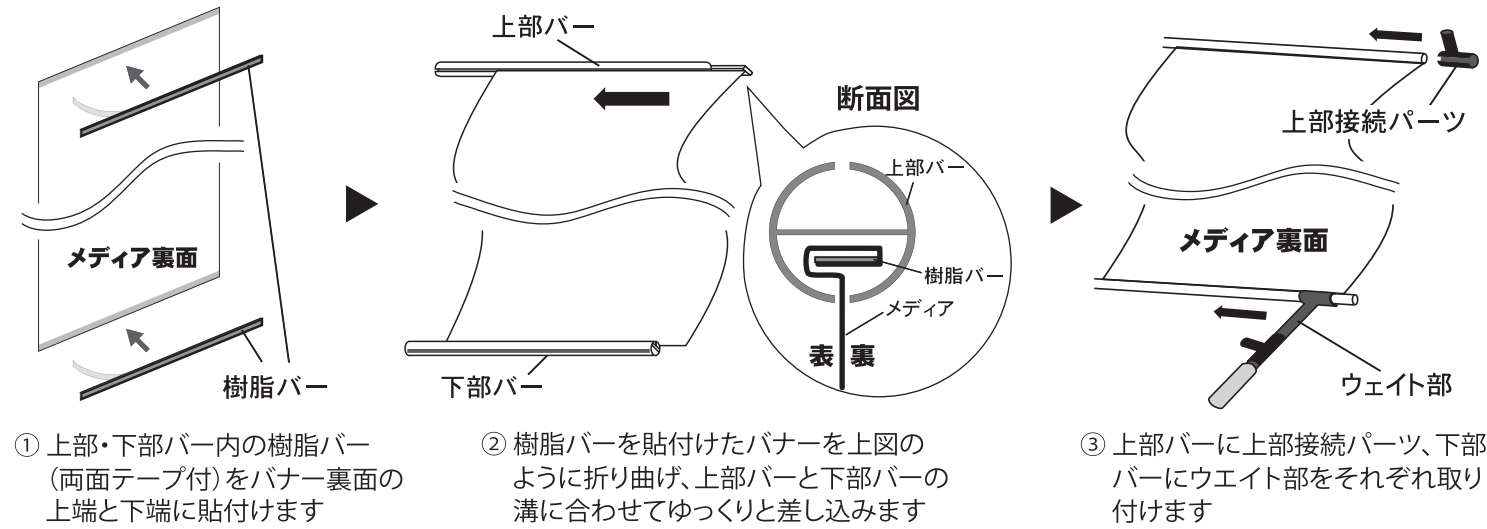
## 梱包内容

- 上部バー: 1本 ▼L=620mm (920mm)
- 下部バー: 1本 ▼L=620mm (920mm)
- 樹脂バー: 2本 ▼L=590mm (890mm)  
※( )内はIバナー 920
- 支柱: 計3本 ▼長(金具あり)  
▼長(金具なし)  
▼短(金具あり)
- ウェイト部: 1本
- 連結パーツ: 1組
- キャップ: 4個
- 吊具: 3個 (予備分1個含む)
- 上部接続パーツ: 1個

## <注意>

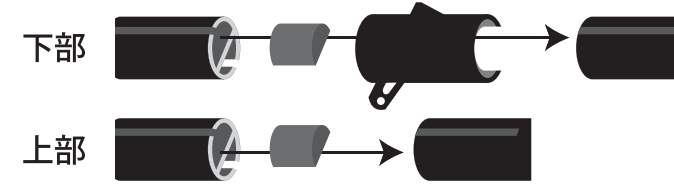
- ・バナーサイズ(表示面): Iバナー620 = (W) 590mm × (H) 1,500 or 2,000mm  
Iバナー920 = (W) 890mm × (H) 1,500 or 2,000mm
- ・合成紙などの軽量バナー素材専用用品のため、ターポリン等の重量のある素材はお使い頂けませんので、バナー素材の選定にはご留意下さい
- ・バナーに両面テープを貼工する加工が必要な為、両面テープとの相性がわるい素材はお使い頂けませんので、バナー素材の選定にはご留意下さい
- ・屋外及び、風が吹き込むような屋内ではご使用頂けません
- ・組立後に支柱を持つての移動は避けてください(破損する恐れがございます)
- ・バナー取付けのために、バナーの上端、下端にはそれぞれ35mmずつの伸ばしが必要です。(必ず端部まで塗り足しをして下さい)  
(H)1,500mmの場合 → 用意するバナーは(H)1,570mm  
(H)2,000mmの場合 → 用意するバナーは(H)2,070mm
- ・タペストリー用の吊具をはじめ、キャップなど部材の多くは樹脂製のため、大きな負荷には耐えられませんので、取り付け、設置に際しては十分にご注意下さい
- ・組み立て時、設置時は周囲を確認し、人や物にぶつからないように十分にご注意下さい(転倒、破損等による怪我や事故につきまして、一切責任を負いかねます)

## バナースタンド組立方法



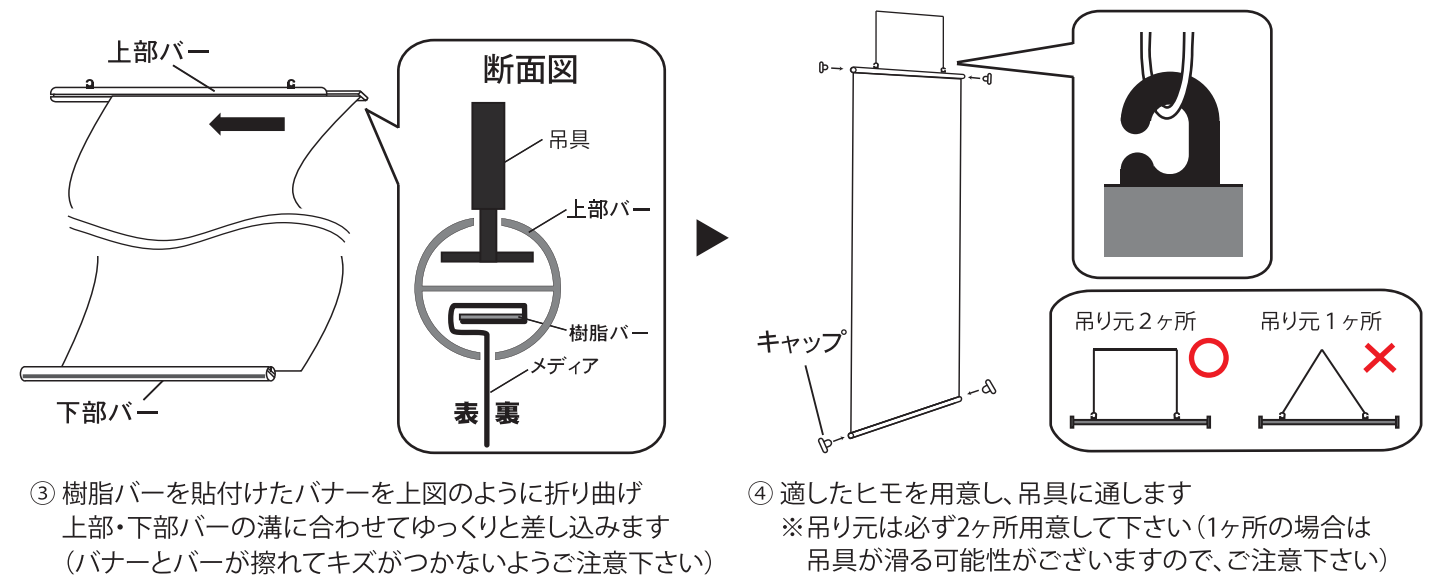
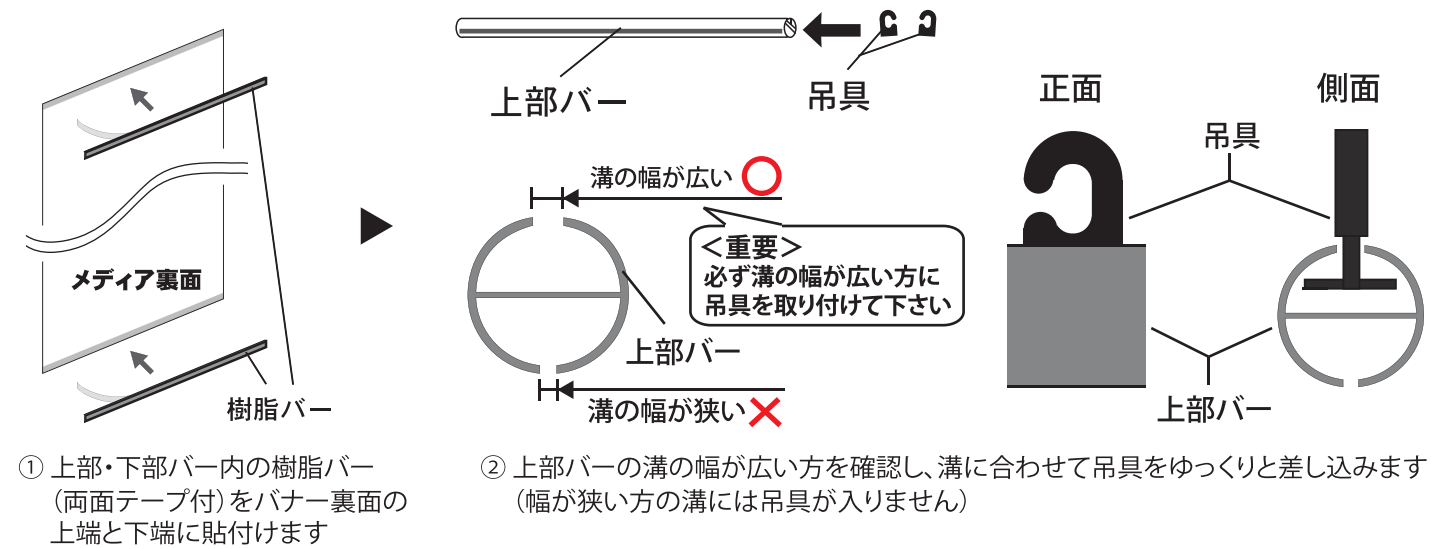
## 連結方法

連結して使用する際は、連結パーツを使用し、上部と下部のバーをそれぞれ繋いで下さい



※本製品における連結とは、それぞれ独立したバナーを取り付けたものを連結することを想定しております  
※製品の仕様上、連結した場合は、上部バー及び下部バーの端部とキャップとの隙間が、連結しない場合よりも広がります

## タペストリー組立方法



※製品の仕様上、キャップが上部バー・下部バーよりも太い為、設置場所によっては壁面にキャップが干渉する場合がございますので、吊り元の位置を調整するなど、ロケーションに合わせて適宜対策を講じて下さい  
※吊具が斜めになっている場合、過度の負担がかかり、吊具が破損する場合がございますので、吊り元の位置を調整して吊具が垂直になるようにして下さい