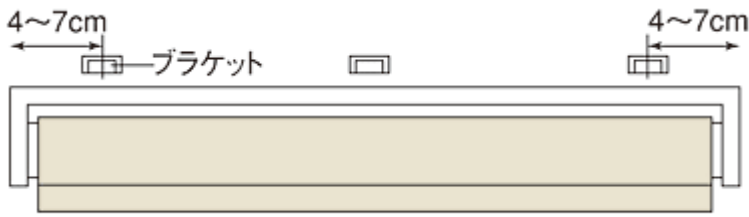


<ロールスクリーン取付方法>

1. ブラケットの取付け

①製品が一直線になるように注意しながら、製品両端部左右より4~7cm内側にブラケットの位置を指定してください（3個以上の場合はその間に等間隔に取付けてください。）

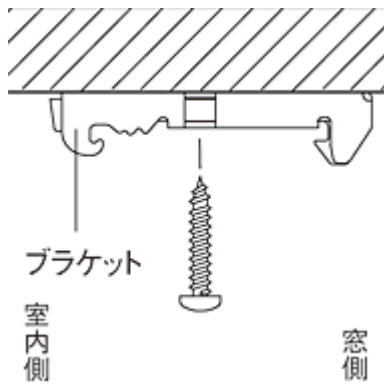


(注意)

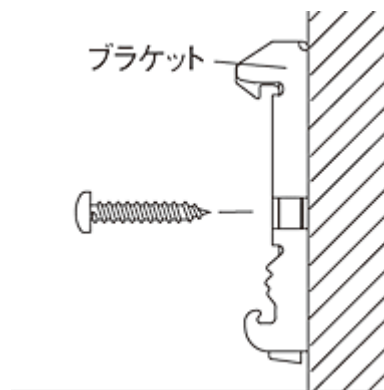
製品は必ず水平に取り付けて下さい。
水平に取り付けないと巻きむらが発生し故障の原因になります。

②ブラケットを付属の取付ネジで取付けてください。

1) 天井付けの場合



2) 正面付けの場合



2. 本体の取付け

① 取付ブラケットの手前側（金属）の爪にフレームを確実に引っかけて下さい。

正面付けの場合は、下側（金属の爪）を先に引っかけて下さい。

ロールスクリーンの前後を間違えないでください。うまくいかない場合は二人で片側ずつ支えて行ってください。

②フレームの奥側をブラケットに押しつけて下さい。すべてのブラケットがカッチと音がるまで押し込んで下さい。うまく入らないときは左右のブラケットが1直線上に取り付いていないことが考えられます。

1) 天井付けの場合



2) 正面付けの場合

